

Anica Šešok, mag.ing.el.techn.inf.
Fakultet elektrotehnike i računarstva
anica.sesok@fer.hr

prof.dr.sc. Ivica Pavić, dipl.ing.el.
Fakultet elektrotehnike i računarstva
ivica.pavic@fer.hr

Želimir Kruljac, dipl.ing.el.
Elna kabel d.o.o.
zelimir.kruljac@elna.hr

prof.dr.sc Viktor Milardić, dipl.ing.el.
Fakultet elektrotehnike i računarstva
viktor.milardic@fer.hr

prof.dr.sc Ante Marušić, dipl.ing.el.
Fakultet elektrotehnike i računarstva
ante.marusic@fer.hr

PROJEKT EKOLOŠKI PRIHVATLJIVA RASTAVNA SKLOPKA 24 kV

SAŽETAK

Posljednjih godina, podizanjem svijesti o potrebi zaštite okoliša, došlo je do razvoja sklopne opreme bez uporabe SF₆ plina, umjesto kojeg se zbog izvanrednih karakteristika, kao medij za gašenje električnog luka, sve više koristi vakuum. U radu je opisan razvoj vakuumske sklopne aparature u okviru projekta „Ekološki prihvatljiva rastavna sklopka 24 kV za napredne mreže“ nositelja Elna Kabel d.o.o. uz pomoć proračuna temeljenih na metodi konačnih elemenata te razvojnih ispitivanja provedenih u Laboratoriju za visoki napon na Fakultetu elektrotehnike i računarstva u Zagrebu. Od navedenih proračuna, čija je svrha optimizacija dizajna rastavne sklopke prije njene izrade, najbitniji je onaj raspodjele električnog polja. Izradom prototipa i provođenjem odgovarajućih ispitivanja u svrhu provjere ispravnosti konstrukcije završena je početna faza projekta.

Ključne riječi: rastavna sklopka, srednji napon, vakuumska komora, proračun električnog polja, razvojna ispitivanja

PROJECT ENVIRONMENTALLY FRIENDLY LOAD BREAK SWITCH 24 kV

SUMMARY

In recent years, raising awareness of the need for environmental protection has led to the development of switchgear without the use of SF₆ gas, instead of which vacuum is increasingly being used as an electric arc extinguishing medium because of its outstanding characteristics. This paper describes the development of a vacuum switchgear within the project "Environmentally friendly load break switch 24 kV for advanced networks" by Elna Kabel d.o.o. with the help of calculations based on the finite element method and development tests carried out at the High Voltage Laboratory at the Faculty of Electrical Engineering and Computing in Zagreb. Of these calculations, the purpose of which is to optimize the design of the switch before it is made, the most important one is the distribution of the electric field. By prototyping and conducting appropriate tests to verify the correct construction, the initial design phase of the project has been completed.

Key words: load break switch, middle voltage, vacuum chamber, electric field calculations, development tests

1. UVOD

Rastavna sklopka sklopni je aparat koji može uklapati i isklapati struje do visine nazivne, a u slučaju kvara može uklapati i kratkotrajno voditi struje kratkog spoja [1]. Najčešće se koristi u mrežama srednjeg napona za potrebe sekcioniranja te uključivanja i isključivanja pojedinih dijelova mreže čime se postiže smanjenje trajanja prekida napajanja i poboljšava kvaliteta opskrbe električnom energijom. U otvorenom položaju rastavna sklopka primjenjuje se kao rastavljač s vidljivim izolacijskim razmakom, a može preuzeti i sva sklopanja nazivne struje koja se inače vrše prekidačima. Prilikom uklapanja najprije se zatvara rastavljački dio, a zatim kontakti u vakuumskoj komori čime se sprječava pojava luka na kontaktima rastavljača. Pri isklupu najprije otvara vakuumsku komora, a zatim rastavljač.

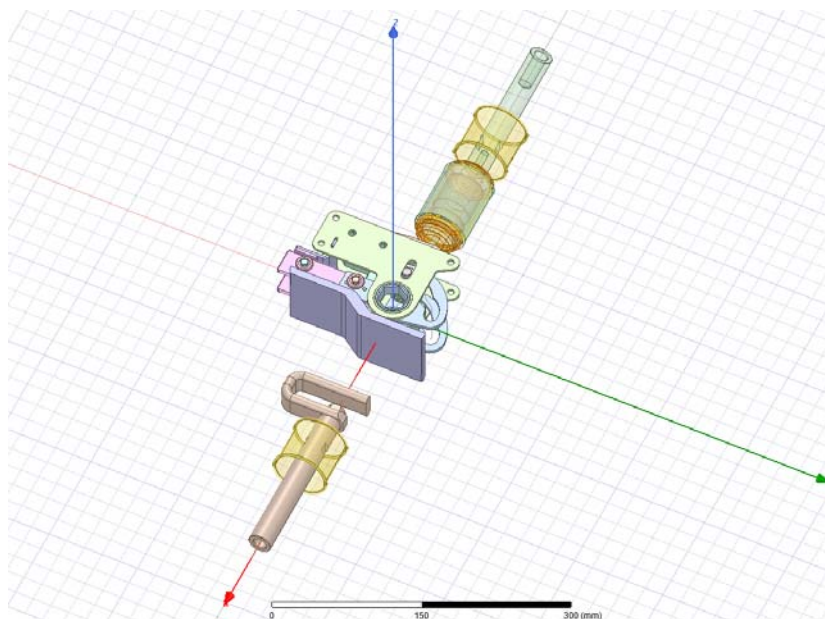
Trenutačne izvedbe rastavnih sklopki kao osnovnu izolaciju među polovima te kao sredstvo za gašenje luka koriste sumporov heksafluorid (SF_6) čija bi se upotreba prema EU Uredbi 517/2014 [2] do 2030. godine trebala smanjiti na 20% količina proizvedenih 2015. godine. U sklopu projekta „Ekološki prihvatljiva rastavna sklopka 24 kV za napredne mreže“ nositelj projekta Elna Kabel d.o.o. u partnerstvu sa Sveučilištem u Zagrebu Fakultet elektrotehnike i računarstva, razvija vakuumsku rastavnu sklopku koja bi trebala zadovoljiti nove ekološke standarde i uvjete održivog razvoja u skladu s navedenom EU Uredbom [2]. Projekt sufinancira Europska unija iz Europskih strukturnih i investicijskih fondova u financijskom razdoblju 2014.-2020. putem poziva „Povećanje razvoja novih proizvoda i usluga koji proizlaze iz aktivnosti istraživanja i razvoja“ (referentna oznaka KK.01.2.1.01)

Plan aktivnosti razvoja motorom pogonjene rastavne sklopke za nadzemne mreže i upravljačke jedinice uključuju sljedeće: kreiranje koncepta, izradu idejnog rješenja, konstruiranje modela aparata, analizu raspodjele električnih polja, izradu prototipa aparata, provođenje ispitivanja, korekciju po potrebi, izradu konačne konstrukcije aparata, provođenje tipskih ispitivanja, izradu tehničke dokumentacije za serijsku proizvodnju te ishođenje CE certifikata i prijavu patenta.

U ovom radu su opisane aktivnosti provjere raspodjele električnih polja rastavne sklopke i proračun kapacitivnog djelila na provodnim izolatorima korištenjem programskog paketa Ansys Maxwell, te naponska ispitivanja i mjerenja kapaciteta mrežice prema vodiču provedeni u Laboratoriju visokog napona na Fakultetu elektrotehnike i računarstva u Zagrebu.

2. PRORAČUN ELEKTRIČNOG POLJA

U fazi projektiranja i konstruiranja sklopke potrebno je odrediti raspodjelu električnog polja kako bi se predvidjeli mogući problemi i ukazalo na nedostatke inicijalne konstrukcije. Elektrostatski proračun unesenog modela sklopke sa slike 1. proveden je u programskom paketu Ansys Maxwell korištenjem metode konačnih elemenata, tj. podjelom modela u mrežu s konačnim brojem diskretnih područja i rješavanjem Maxwellovih jednadžbi za svaki element, s usavršavanjem mreže pri svakoj iteraciji kako bi se došlo do numerički stabilnog rješenja [3].



Slika 1. Model jednog pola sklopke sa skrivenim kućištem

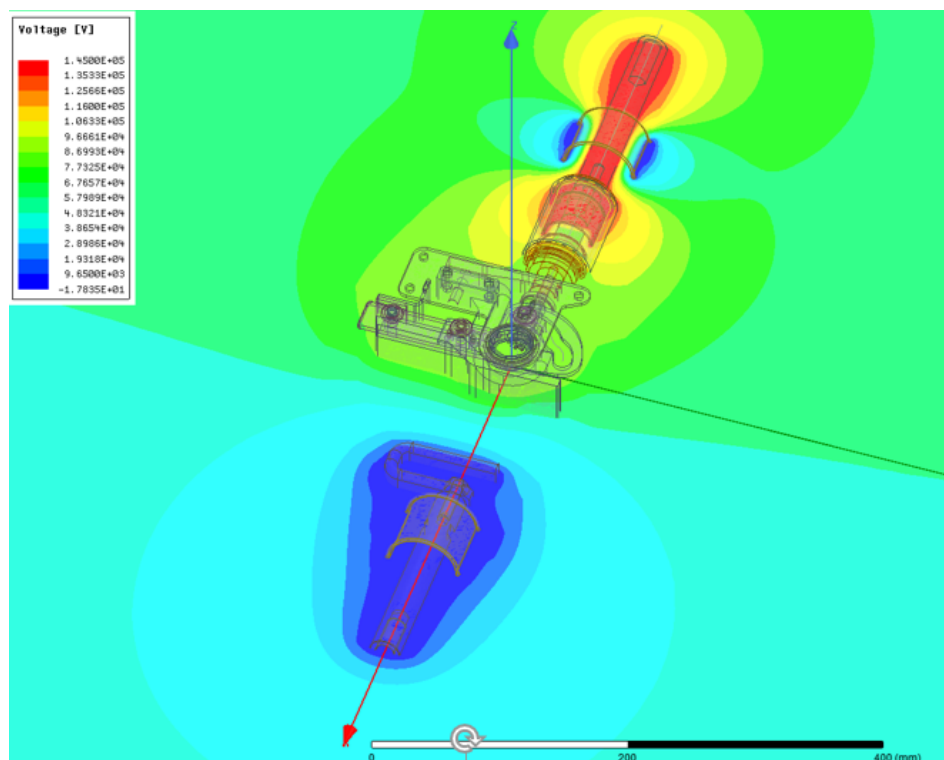
2.1. Udarni napon

Radi provjere izdržljivosti izolacije na kratkotrajna povišena naponska naprezanja koja se pojavljuju pri atmosferskim pražnjenjima (udari munje) ili poremećajima u električnoj mreži rastavnu sklopku potrebno je sukladno IEC 62271-103:2001 [4] ispitati udarnim naponom oblika 1,2/50 μ s. Budući da nazivni napon sklopke iznosi 24 kV, potrebno ju je testirati na udarni napon iznosa 145 kV preko izolacijskog razmaka (uzduž izolacijskog puta). Napon je potrebno narinuti s obje strane sklopke, pri čemu je druga strana uzemljena.

Prije provođenja ispitivanja, izvršen je elektrostatski proračun jednog pola sklopke s narinutim udarnim naponom kako bi se provjerila raspodjela električnog polja i predvidjeli mogući problemi uzrokovani njegovom nehomogenošću. Napon iznosa 145 kV narinut je prvo na stranu komore za gašenje luka, pri čemu je rastavljački dio uzemljen, a pomični dio na plivajućem potencijalu. Zatim je isti proračun izvršen za situaciju s udarnim naponom na strani rastavljača, a s uzemljenim vodičem na strani vakuumske komore. Proračuni su provedeni na pojednostavljenom modelu sa slike 1., za koji su prije proračuna definirani materijali te njihova vodljivost, odnosno relativna dielektrična permitivnost. Model sklopke pojednostavljen je zbog dugotrajnosti proračuna, osim dijelova kritičnih sa stajališta iznosa električnog polja poput šiljaka i izobličenja radi dobivanja što stvarnije slike o njenom ponašanju.

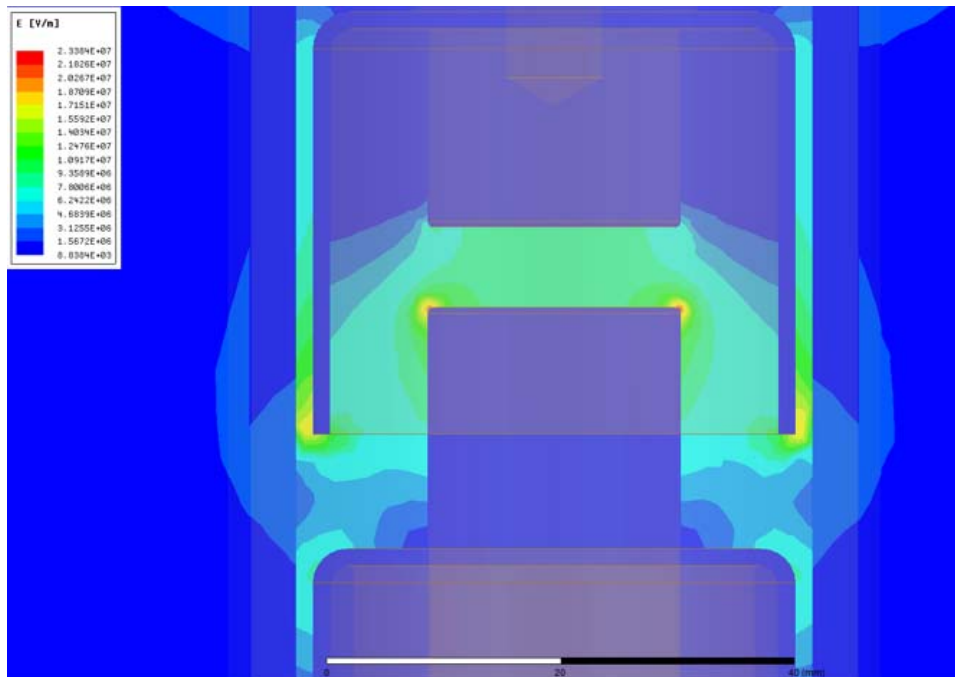
2.1.1. Napon na strani komore

Raspodjela potencijala za slučaj kada je udarni napon iznosa 145 kV narinut na stranu komore prikazana je na slici 2. Pad napona na vakuumskoj komori za razmak kontakata od 8 mm iznosi oko 65 kV, dok je razlika napona između rastavljača i pomičnog dijela preostalih 80 kV. Iako će se stvarna raspodjela napona i električnog polja prilikom ispitivanja udarnim naponom razlikovati od rezultata dobivenih elektrostatskim proračunom, njime se može ukazati na problematične dijelove konstrukcije koje treba poboljšati u svrhu homogenizacije električnog polja i smanjivanja njegovog iznosa.



Slika 2. Raspodjela potencijala za udarni napon narinut na stranu komore

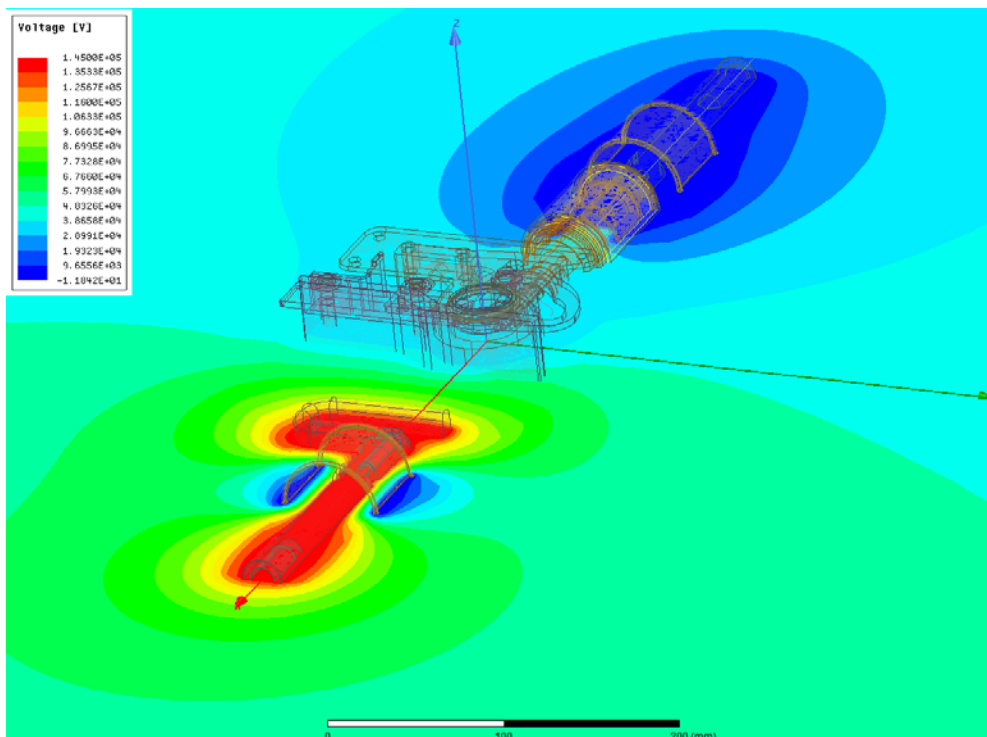
Budući da je napon narinut na stranu vakuumske komore analizirana je raspodjela električnog polja u njoj prikazana na slici 3. Maksimalna vrijednost polja između kontakata komore iznosi nešto manje od 90 kV/cm. Dielektrična čvrstoća vakuuma u komori ovisi o tlaku, te udaljenosti i izvedbi njenih kontakata, a na području visokog vakuuma (10^{-1} – 10^{-6} Pa) za razmak kontakata od 8 mm probojna čvrstoća vakuuma može doseći i 200 kV/cm [5].



Slika 3. Raspodjela električnog polja unutar vakuumske komore

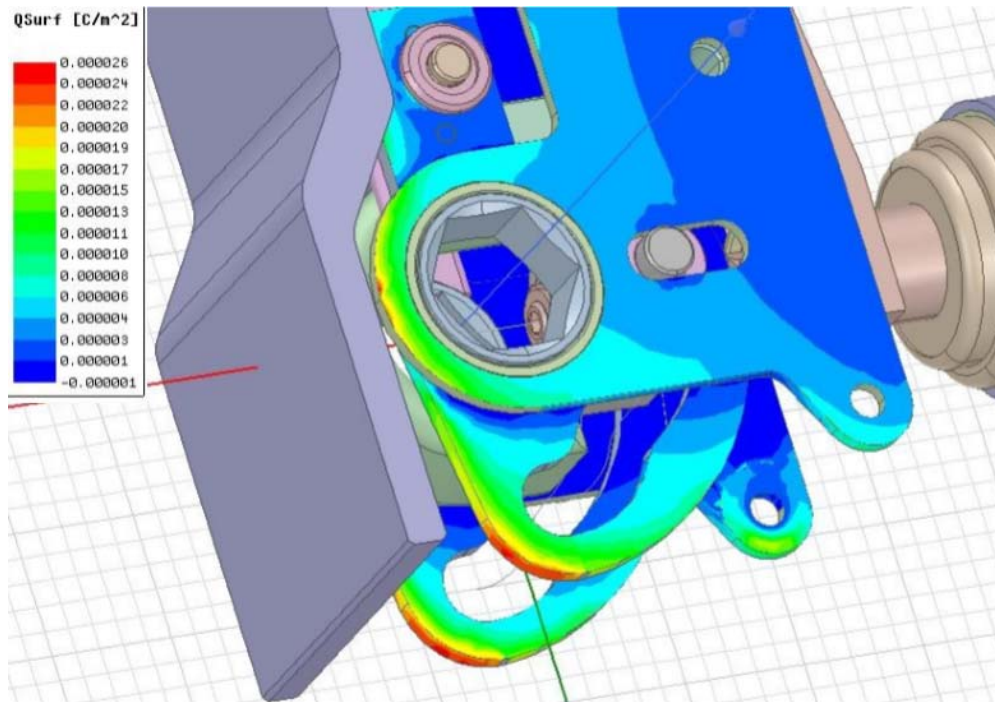
2.1.2. Napon na strani rastavljača

Kada se udarni napon narine na stranu rastavljača simulacijom se dobije raspodjela potencijala kao na slici 4. Pad napona na otvorenom rastavljačkom dijelu, dugom oko 70 mm, u ovom slučaju iznosi nešto više od 100 kV, a na kontaktima komore preostalih oko 40 kV. Značajna razlika u raspodjeli napona u odnosu na prvi slučaj uzrokovana je utjecajem kapaciteta prema uzemljenim dijelovima, čija će analiza biti napravljena kasnije u radu.



Slika 4. Raspodjela potencijala za udarni napon narinut na stranu rastavljača

Iako je raspodjela električnog polja, sa stajališta probojne čvrstoće medija, unutar dozvoljenih granica, kritična mjesta poput oštih bridova dodatno su analizirana, te je u tu svrhu napravljen proračun gustoće površinskog naboja čiji su rezultati vidljivi na slici 5. Budući da je raspodjelu električnog polja moguće prikazati samo u pojedinim ravninama, ovim proračunom daje se bolji uvid u problematične dijelove modela zbog mogućnosti prikaza rezultata na željenim površinama. Zbog statičke prirode proračuna električno polje na granici vodič-dielektrik lako se dobiva iz omjera gustoće površinskog naboja i dielektrične konstante medija.



Slika 5. Gustoća površinskog naboja na pomičnom dijelu

Osim navedenih, izvršeni su i proračuni električnog polja s narinutim udarnim 125 kV naponom na srednju fazu, pri čemu su druge dvije faze uzemljene, te proračun električnog polja između kabela za spoj rastavne sklopke na nadzemni vod. Rezultati proračuna ukazuju na moguće nedostatke inicijalne konstrukcije, koje treba doraditi kako bi se napravio prototip rastavne sklopke i zatim krenulo na fazu ispitivanja.

3. ISPITIVANJA

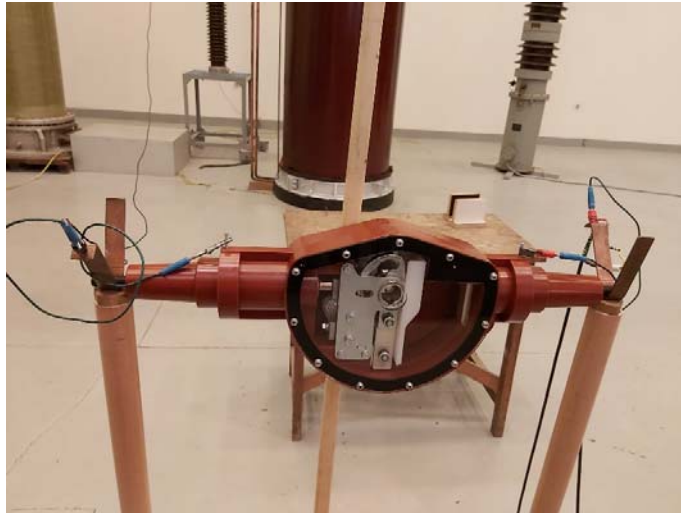
Nakon izrade prototipa jednog pola motorno pogonjene rastavne sklopke s vakuumskom komorom potrebno je provesti odgovarajuća ispitivanja u visokonaponskom laboratoriju kako bi se potvrdila sva konstrukcijska rješenja i eventualno ukazalo na potrebu za njihovim poboljšanjem. U slučaju neuspješnih ispitivanja potrebno je napraviti izmjene konstrukcije u skladu sa zaključcima analize rezultata ispitivanja.

Sukladno IEC 62271-103:2001 [4] prototip 24 kV rastavne sklopke mora zadovoljiti određena tipska ispitivanja kako bi se potvrdile njegove nazivne karakteristike. U opseg mehaničkih i električnih ispitivanja spadaju i dielektrična ispitivanja izmjeničnim naponom industrijske frekvencije, te ispitivanja udarnim naponom atmosferskog porijekla. U toku istraživanja i razvoja provedena su navedena ispitivanja u skladu s mogućnostima Laboratorija visokog napona na Fakultetu elektrotehnike i računarstva u Zagrebu.

3.1. Ispitivanje izmjeničnim naponom

Ispitivanje se provodi tako da se na sklopni aparat narine ispitni izmjenični napon industrijske frekvencije u trajanju od 1 minute. Nazivni podnosivi napon za 24 kV rastavnu sklopku mora biti veći ili

jednak 60 kV uzduž izolacijskog puta, a za aparat se može konstatirati je zadovoljio ispitivanje ako ne dođe do proboja ili preskoka [6]. Slika 6. prikazuje ispitivanje s izmjeničnim naponom narinutim na stranu komore, pri čemu je strana rastavljača uzemljena, a zatim je isto učinjeno za obratni slučaj gdje je izmjenični napon narinut na stranu rastavljača.



Slika 6. Laboratorijsko ispitivanje jednog pola sklopke izmjeničnim naponom

Ispitivanja su provedena na dva pola sklopke s početnim naponom od 50 kV, podizanim dok ne dođe do proboja, pri čemu je izmjerena struja odvoda za sve kombinacije. Rezultati ispitivanja pokazali su da je podnosivi jednominutni izmjenični napon za svaki od navedenih slučajeva veći ili jednak 70 kV. Također su ispitane i vakuumske komore oba pola koje su izdržale jednominutni napon od 30 kV nakon čega se napon više nije podizao.

3.2. Ispitivanje udarnim naponom

Ispitivanje udarnim naponom atmosferskog porijekla provodi se tako da se na sklopni aparat narine 15 pozitivnih i 15 negativnih naponskih udara sa svake strane sklopnog aparata, pri čemu broj proboja ili preskoka mora biti manji od dva, za svaki ciklus od 15 udara [6]. Oblik ispitnog udarnog napona karakterizira val s trajanjem čela $1,2 \mu\text{s}$ te trajanjem hrpta $50 \mu\text{s}$. Iznos atmosferskog udarnog napona koji 24 kV sklopka mora podnijeti iznosi 145 kV preko izolacijskog razmaka.

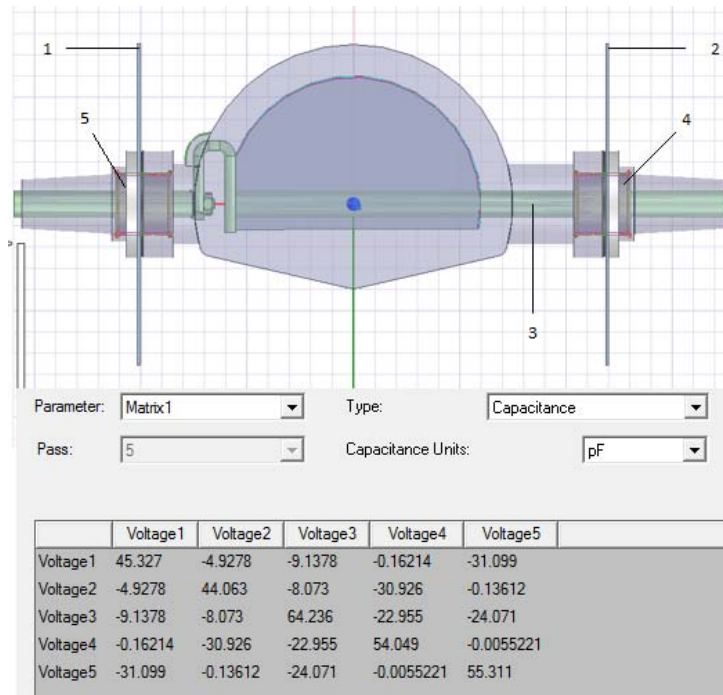
Zbog ograničenja Laboratorija visokog napona na fakultetu u proizvodnji napona ovakvog oblika, udarnim naponom ispitane su samo vakuumske komore rastavne sklopke, slika 7. Ispitivanje je provedeno udarnim naponom iznosa 70 kV. Kako bi se utvrdio njihov podnosivi atmosferski napon, dvije vakuumske komore su ispitane udarnim naponom pozitivnog i negativnog polariteta narinutim s obje strane iznosa od 30 do 70 kV, s korakom od 10 kV.



Slika 7. Laboratorijsko ispitivanje vakuumske komore udarnim naponom

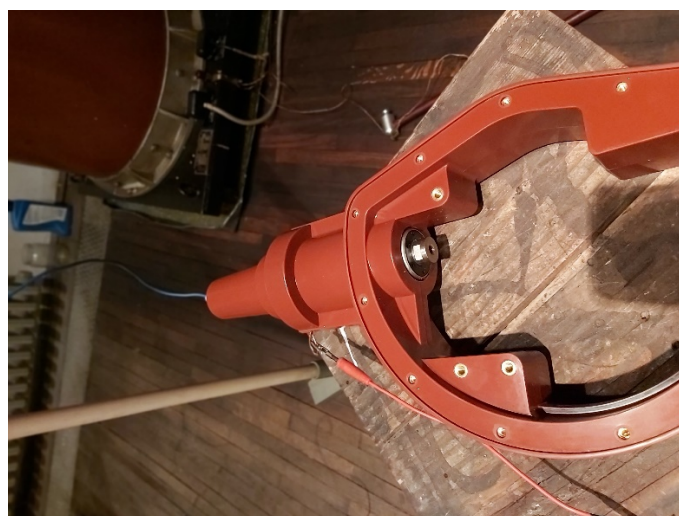
4. PRORAČUN I MJERENJE KAPACITETA

Kako bi se utvrdile vrijednosti kapacitivnog djelila na provodnim izolatorima rastavne sklopke, u svrhu mjerenja napona s mrežice, izvršen je proračun matrice kapaciteta u programskom paketu Ansys Maxwell [3]. Na slici 8. prikazana je dobivena matrica iz koje je vidljivo da kapacitet vodiča prema mrežici C_{34} iznosi 22,95 pF, a mrežice prema kućištu C_{42} 30,93 pF. Sa strane rastavljača dobiveno je da je kapacitet C_{35} iznosa 24,07 pF, dok je kapacitet C_{51} iznosa 31,10 pF.



Slika 8. Matrica kapaciteta jednog pola sklopke

Zbog pojednostavljene geometrije modela sklopke sa slike 8. dobiveni rezultati prikazuju okvirne vrijednosti stvarnih kapaciteta. Iz tog razloga kapaciteti su izmjereni u Laboratoriju visokog napona, a budući da u toj fazi projekta izrada kućišta nije bila završena, izmjeren je kapacitet mrežice prema vodiču s obje strane sklopke. Slika 9. prikazuje mjerenje kapaciteta sa strane komore Glynnovim mostom, tj. uravnoteženjem primarnih i sekundarnih amperzavoja strujnog transformatora pri 2 kV. Izmjereni kapaciteti C_{34} i C_{35} iznosili su 24,02 pF i 24,95 pF, što je u skladu s rezultatima proračuna izvršenog u Ansys Maxwellu. Isti kapaciteti izmjereni su i digitalnim mostom pri 1 V, a iznosili su 20,9 pF i 21,0 pF.



Slika 9. Laboratorijsko mjerenje kapaciteta mrežice prema vodiču

5. ZAKLJUČAK

Vakuumska je tehnologija zbog svojih prednosti poput ekološke prihvatljivosti, male potrebe za održavanjem i dugog životnog vijeka postala nezamjenjiva na distribucijskoj razini, a zbog visoke probojne čvrstoće na relativno malom razmaku kontakata, vakuumske komore imaju izvanredna svojstva gašenja električnog luka [7]. Kroz projekt „Ekološki prihvatljiva rastavna sklopka 24 kV za napredne mreže“ cilj je razviti rastavnu sklopku s vakuumskom komorom za gašenje luka, lokalno i daljinski upravljivu, koja zadovoljava sve ekološke standarde i uvjete održivog razvoja, a u pogonu bi imala ulogu sekcioniranja, odnosno uklapanja i isklapanja distribucijskih vodova s ciljem smanjenja trajanja prekida napajanja.

Cilj ovog rada je ukazati na važnost proračuna i razvojnih ispitivanja kako bi se otkrili nedostaci i predvidjeli mogući problemi inicijalne konstrukcije u ranoj fazi projekta. U fazi projektiranja korištenjem metode konačnih elemenata izvršeni su proračuni raspodjele električnog polja i gustoće površinskog naboja za razne slučajeve iz kojih proizlaze konkretni prijedlozi za poboljšanje geometrije modela. Uneseni model mora biti takav da daje što stvarniju sliku ponašanja sklopke u pogonu s posebnim naglaskom na mjesta s promjenom oblika poput šiljaka i raznih izobličenja koja uzrokuju nehomogenost električnog polja. S druge strane model mora biti dovoljno jednostavan zbog kompleksnosti i dugotrajnosti proračuna.

Nakon potrebnih dorada konstrukcije koje su proizišle iz analize rezultata proračuna izrađen je prototip na kojem su izvršena razvoja ispitivanja u Laboratoriju visokog napona na Fakultetu elektrotehnike i računarstva u Zagrebu. Ispitivanja izmjeničnim i udarnim naponom izvršena su u skladu s mogućnostima Laboratorija s ciljem utvrđivanja ispravnosti geometrije i nazivnih karakteristika rastavne sklopke čime je završena početna faza projekta. Također je izvršen proračun matrice kapaciteta korištenjem programskog paketa Ansys Maxwell, te su isti izmjereni u Laboratoriju kako bi se utvrdile vrijednosti kapacitivnog djelila predviđenog za mjerenje napona sklopke.

6. LITERATURA

- [1] Galić B., Meštović K. (2015). Povijesni razvoj SN sklopnih aparata i usporedba tehnika gašenja električnog luka. *Polytechnics & design*, 3(1), 86-101
- [2] Uredba (EU) br. 517/2014 Europskog parlamenta i vijeća od 16. travnja 2014.
- [3] Ansoft (2006). *Maxwell 3D: user's guide*
- [4] IEC 62271-103:2011 High-voltage switchgear and controlgear - Part 103: Switches for rated voltages above 1 kV up to and including 52 kV
- [5] K. Meštović: „Sklopni aparati srednjeg i visokog napona“, Graphis, Zagreb, 2007.
- [6] Meštović, K. (2011). Tipska, rutinska i terenska ispitivanja visokonaponskih prekidača // Program stručnog usavršavanja ovlaštenih inženjera elektrotehnike, stručni smjer elektrotehnika održan 11.-12.02.2011 na Tehničkom veleučilištu u Zagrebu
- [7] R. Milošević: „Vakuumski električni sklopni aparati“, Graphis, Zagreb, 2011.